

# ALM / ALP

ELECTROBOMBA EN LÍNEA



Bombas circulatoras con bocas en línea, adecuadas para sistemas civiles e industriales de calefacción, acondicionamiento y agua caliente sanitaria. Rodete de tecnopolímero. Cierre mecánico de carbón/cerámica. Motor asíncrono, de dos polos para la serie ALP y de cuatro polos para la serie ALM. Protección termo amperimétrica incorporada y condensador permanente en la versión monofásica. Para la protección del motor trifásico se recomienda montar un dispositivo remoto de protección de acuerdo con las normas vigentes. Cuerpo bomba y soporte motor de bronce.

**Instalación con el eje motor en posición horizontal.**

### Rango de funcionamiento

de 0,6 a 6,5 m<sup>3</sup>/h con altura de elevación de hasta 7,7 metros.

### Rango temperatura del líquido

de -15°C a +120°C.

**Líquido bombeado** limpio, sin sustancias sólidas ni abrasivas, no agresivo, no viscoso, no cristalizado y químicamente neutro, con características similares a las del agua.

**Temperatura ambiente máxima** + 40°C.

**Presión máxima de trabajo** 10 bar (1000 kPa).

**Grado de protección** IP 55.

**Clase de aislamiento** F.

## ALM 200 /ALP 800

ALM - 1400 rpm - 4 polos

ALP - 2800 rpm - 2 polos

MODELO	CÓDIGO	LONG. ENTRE CONEXIONES mm	DNA	DNM	DATOS ELÉCTRICOS								DATOS HIDRÁULICOS						
					ALIMENTACIÓN 50 Hz	TIPO MOTOR	n r.p.m. 1/min	P2 NOMINAL		I <sub>n</sub> A	CONDENSADOR		m <sup>3</sup> /h	0	1,2	2,4	3,6	4,8	6
								kW	HP		μF	VC							
ALM 200 M	105100004	180	1 1/2"	1 1/2"	1x220-240 V ~	4 POLOS	1480	0,059	0,08	0,7	8	450	H (m)	1,9	1,65	1			
ALP 800 M	105100084	180	1 1/2"	1 1/2"	1x220-240 V ~	2 POLOS	2925	0,37	0,5	1,4	10	450		7,7	7,2	6,3	5,8	3,9	2
ALM 200 T	105100014	180	1 1/2"	1 1/2"	3x230 V~/3x400 V~	4 POLOS	1475	0,059	0,08	0,53-0,3	-	-		1,9	1,65	1			
ALP 800 T	105100094	180	1 1/2"	1 1/2"	3x230 V~/3x400 V~	2 POLOS	2915	0,37	0,5	1,2-0,7	-	-		7,7	7,2	6,3	5,8	3,9	2

# ALM / ALP

ELECTROBOMBA EN LÍNEA



Bombas circulatoras con bocas en línea, adecuadas para sistemas civiles e industriales de calefacción, acondicionamiento y agua caliente sanitaria. Rodete de tecnopolímero. Cierre mecánico de carbón/cerámica. Motor asíncrono, de dos polos para la serie ALP y de cuatro polos para la serie ALM. Protección termo amperimétrica incorporada y condensador permanente en la versión monofásica. Para la protección del motor trifásico se recomienda montar un dispositivo remoto de protección de acuerdo con las normas vigentes. Cuerpo bomba y soporte motor de fundición.

**Instalación con el eje motor en posición horizontal.**

### Rango de funcionamiento

de 1,5 a 8,4 m<sup>3</sup>/h con altura de elevación de hasta 21 metros.

### Rango temperatura del líquido

de -15°C a +120°C.

**Líquido bombeado** limpio, sin sustancias sólidas ni abrasivas, no agresivo, no viscoso, no cristalizado y químicamente neutro, con características similares a las del agua.

**Temperatura ambiente máxima** + 40°C.

**Presión máxima de trabajo** 10 bar (1000 kPa).

**Grado de protección** IP 55.

**Clase de aislamiento** F.

ACCESORIOS  
PÁG. 75

## ALM 500 /ALP 2000

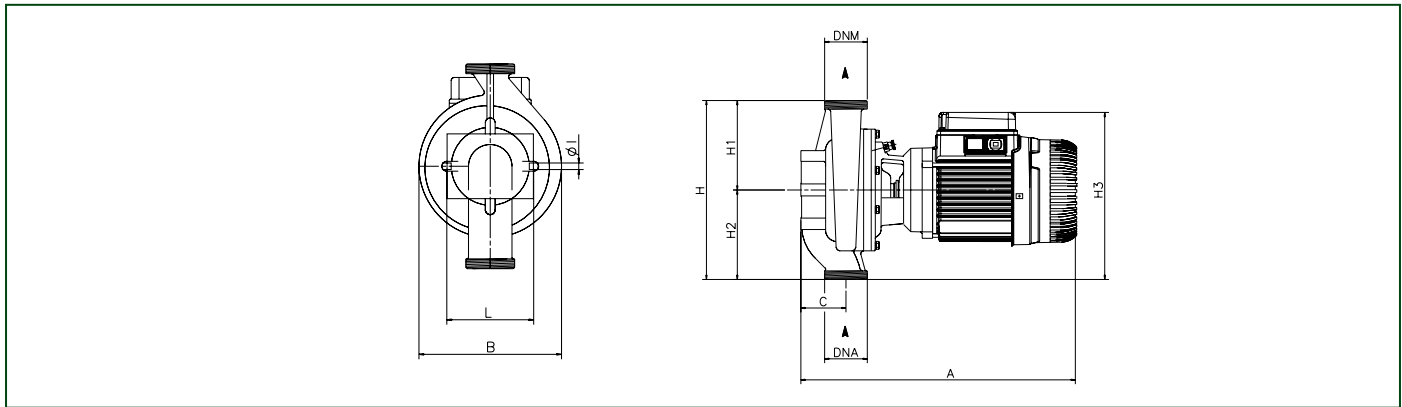
ALM - 1400 rpm - 4 polos

ALP - 2800 rpm - 2 polos

MODELO	CÓDIGO	LONG. ENTRE CONEXIONES mm	DNA	DNM	DATOS ELÉCTRICOS								DATOS HIDRÁULICOS								
					ALIMENTACIÓN 50 Hz	TIPO MOTOR	n r.p.m. 1/min	P2 NOM.		I <sub>n</sub> A	CONDENSADOR		m <sup>3</sup> /h	0	1,2	2,4	3,6	4,8	6	7,2	8,4
								kW	HP		μF	VC									
ALM 500 M	105100024	250	2"	2"	1x220-240 V ~	4 POLOS	1425	0,25	0,33	1	8	450	H (m)	5,5	5,4	5,3	4,8	4,1	3	1,5	
ALP 2000 M	105100124	250	2"	2"	1x220-240 V ~	2 POLOS	2870	0,55	0,75	3,7	16	450		21,1	20,6	19,6	18	16	13,8	10,5	5,3
ALM 500 T	105100034	250	2"	2"	3x230 V~/3x400 V~	4 POLOS	1465	0,25	0,33	1-0,6	-	-		5,5	5,4	5,3	4,8	4,1	3	1,5	
ALP 2000 T	105100134	250	2"	2"	3x230 V~/3x400 V~	2 POLOS	2830	0,55	0,75	2,3-1,3	-	-		21,1	20,6	19,6	18	16	13,8	10,5	5,3

# ALM / ALP

ELECTROBOMBA EN LÍNEA



MODELO	A	B	C	L	Ø	H	H1	H2	H3	DNA	DNM	DIMENSIONES EMBALAJE			CANT. x PALÉ	PESO KG
												L/A	L/B	H		
<b>ALM 200</b>	300	136	-	-	-	180	90	90	190	1 ½" G-M	1 ½" G-M	332	202	257	39	7,5
<b>ALP 800</b>	300	136	-	-	-	180	90	90	190	1 ½" G-M	1 ½" G-M	332	202	257	39	7,5
<b>ALM 500</b>	386	174	63	95	8	250	125	125	235	2" G-M	2" G-M	492	232	292	21	14,5
<b>ALP 2000</b>	386	174	63	95	8	250	125	125	235	2" G-M	2" G-M	492	232	292	21	14,5